



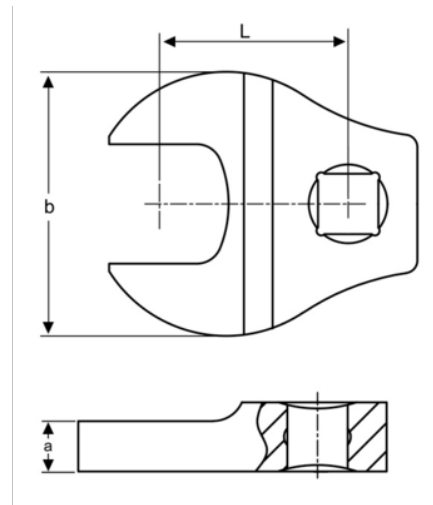
747-11/16

**Llave Crowfoot fija con
cuadradillo de 3/8" y 11/16"**




DETALLES DEL PRODUCTO

- Llave Crowfoot, boca abierta
- Cuadrado de 3/8"
- El acabado cromado brillante proporciona una superficie de gran calidad

- Acero aleado de alto rendimiento
- Normas: ISO 1174 y DIN 3120.



ATRIBUTOS DE PRODUCTO

Producto			a	b	L	
747-11/16	3/8 in	11/16 in	8 mm	35 mm	25 mm	70 g

Follow the Fish!

