

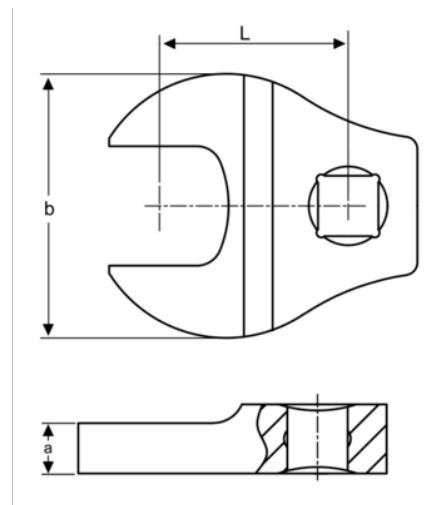


**747-1.3/4**




**Llave Crowfoot fija con  
cuadradillo de 3/8" y 1-3/4"**

### DETALLES DEL PRODUCTO

- Llave Crowfoot, boca abierta
- Cuadrado de 3/8"
- El acabado cromado brillante proporciona una superficie de gran calidad
- Acero aleado de alto rendimiento
- Normas: ISO 1174 y DIN 3120.



### ATRIBUTOS DE PRODUCTO

Producto			<b>a</b>	<b>b</b>	<b>L</b>	
<b>747-1.3/4</b>	3/8 in	1.3/4 in	8 mm	90 mm	50 mm	495 g

**Follow the Fish!**

