



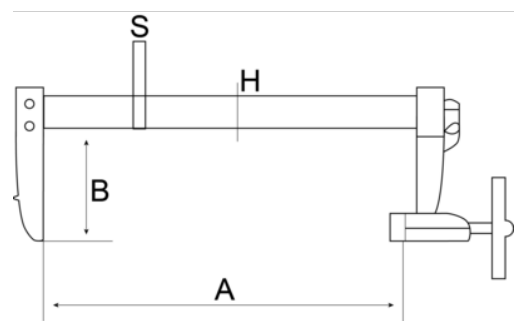
**420SH-120-250**

**Mordaza con mango de goma,  
250 mm x 120 mm**



## DETALLES DEL PRODUCTO


- Mango con diseño especial para un uso extensivo y con un agarre suave
- Capacidad de entre 50 mm y 175 mm
- Robusta y resistente al agua
- tornillo zincado con pie giratorio esférico especial recubierto en plástico para el bloqueo seguro y fácil agarre de formas raras
- Tapas de plástico de alta calidad para proteger las piezas sujetadas
- Mordaza en F profesional con un soporte fijo y uno deslizante ajustado a un perfil de acero galvanizado
- Información del producto en plástico resistente



**Follow the Fish!**



## ATRIBUTOS DE PRODUCTO

Producto	A	B	H	S	
<b>420SH-120-250</b>	250 mm	120 mm	35 mm	11 mm	2370 g

**Follow the Fish!**

