



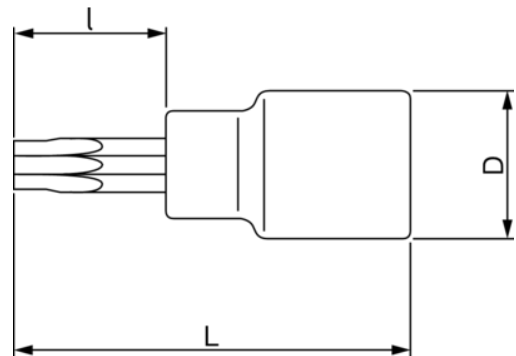
**6709-IP40**

**Vaso con punta y cuadradillo de 1/4" para tornillos TORX PLUS® de 40 mm**






## DETALLES DEL PRODUCTO

- Cuerpo estriado para girar tornillos sueltos manualmente.
- No se pueden usar con máquinas.
- Acabado pulido fino.
- Acero aleado de alto rendimiento
- Normas: ISO 1174 y DIN 3120.
- Embalaje en blíster



## ATRIBUTOS DE PRODUCTO

Producto		<b>I</b>	<b>L</b>	<b>D</b>		
<b>6709-IP40</b>	IP40	17.8 mm	37 mm	12 mm	M8	15 g

**Follow the Fish!**

