



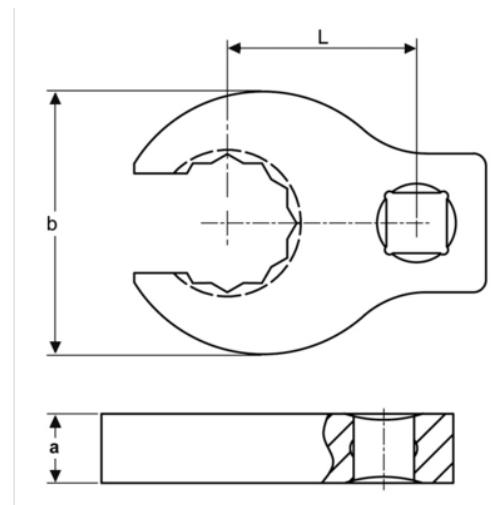
679-9

Llave Crowfoot para racores con cuadradillo de 1/4" y 9 mm





DETALLES DEL PRODUCTO

- Llave Crowfoot, racores
- Cuadrado de 1/4"
- El acabado cromado brillante proporciona una superficie de gran calidad

- Acero aleado de alto rendimiento
- Normas: ISO 1174 y DIN 3120.



ATRIBUTOS DE PRODUCTO

Producto			a	b	L		
679-9	1/4 in	9 mm	8 mm	24 mm	17.5 mm	52.5 g	52.5 g

Follow the Fish!

