

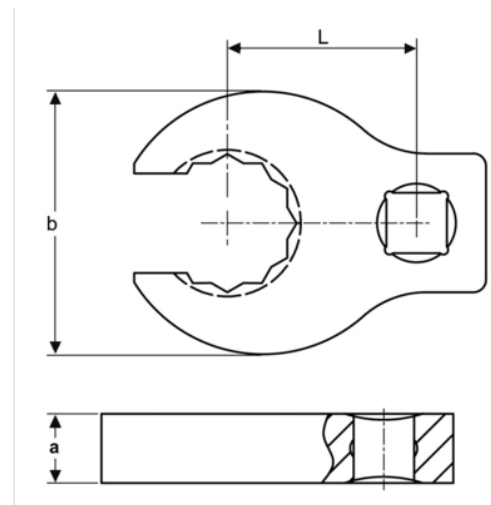


679-7





Llave Crowfoot para racores con cuadradillo de 1/4" y 7 mm

DETALLES DEL PRODUCTO

- Llave Crowfoot, racores
- Cuadrado de 1/4"
- El acabado cromado brillante proporciona una superficie de gran calidad
- Acero aleado de alto rendimiento
- Normas: ISO 1174 y DIN 3120.



ATRIBUTOS DE PRODUCTO

Producto			a	b	L		
679-7	1/4 in	7 mm	8 mm	20 mm	17.5 mm	46 g	46 g

Follow the Fish!

