

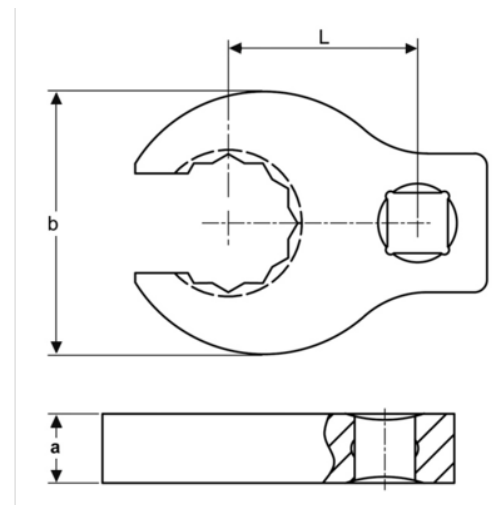


**679-11**




**Llave Crowfoot para racores con cuadradillo de 1/4" y 11 mm**

### DETALLES DEL PRODUCTO

- Llave Crowfoot, racores
- Cuadrado de 1/4"
- El acabado cromado brillante proporciona una superficie de gran calidad
- Acero aleado de alto rendimiento
- Normas: ISO 1174 y DIN 3120.



### ATRIBUTOS DE PRODUCTO

Producto			<b>a</b>	<b>b</b>	<b>L</b>		
<b>679-11</b>	1/4 in	11 mm	8 mm	28.7 mm	17.5 mm	56 g	56 g

**Follow the Fish!**

