



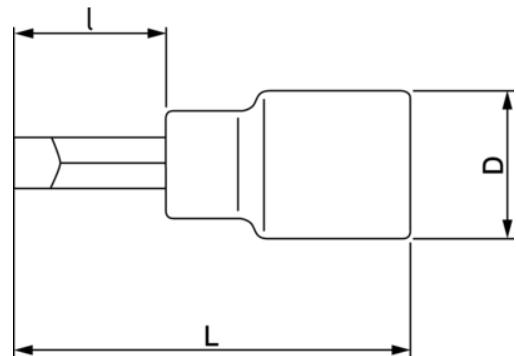
NS248-16-52

Vaso para destornilladores de 1/2", anti-chispa de aluminio bronce (52 mm)



DETALLES DEL PRODUCTO





- Fabricado en aluminio bronce
- Vasos con punta cuadrada de 1/2" para tornillos de cabeza plana
- Conforme con la normativa ISO 1174 / DIN 3120
- Herramientas antichispa diseñadas para su uso en ambientes potencialmente explosivos en los que las herramientas de acero «tradicionales» podrían generar chispas
- Para obtener más información sobre las restricciones de uso de los materiales anti-chispa, consulta los certificados correspondientes



Follow the Fish!



ATRIBUTOS DE PRODUCTO

Producto		L	I			D	
NS248-16-52	1/2"	52 mm	21 mm	13 mm	2 mm	25 mm	91 g

Follow the Fish!

