



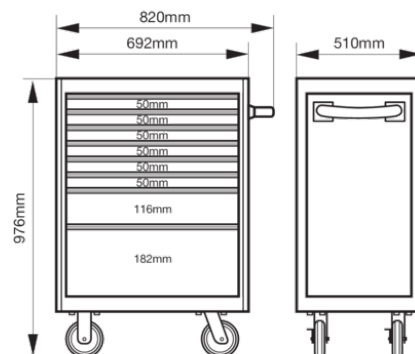
1477K8

**Carro HUB de almacenamiento
E77 premium naranja de 26" con
ocho cajones de
693 mm x 510 mm x 965 mm**



DETALLES DEL PRODUCTO

- El carro de 8 cajones tiene un chasis de doble pared de acero resistente.
- El sistema anti-vuelco único garantiza que solo se puede abrir un cajón a la vez para evitar cualquier riesgo de vuelco.
- Cajones totalmente abiertos con paragolpes individuales en las esquinas.
- El sistema de cierre giratorio impide la apertura accidental de los cajones.
- Las ruedas con doble sistema de frenado aseguran firmemente el carro en el suelo para evitar que se mueva en cualquier dirección.
- Posibilidades de personalización insuperables gracias a los paneles laterales perforados y al diseño específico de la encimera.
- Sistema modular de accesorios Xpand que proporciona al usuario final la posibilidad de crear su estación de trabajo perfecta disponible
- Sistema de bloqueo moderno con control de acceso electrónico disponible.
- El exterior y el interior están recubiertos de pintura en polvo resistente a los arañazos que garantiza una gran protección contra la oxidación.
- La doble pared garantiza que los cajones se abran siempre, incluso después de que la pared exterior haya sufrido daños por colisión.
- Sustituya la encimera de composite de serie por una encimera de acero inoxidable, DM o madera de castaño para realizar todo tipo de trabajos.
- Está disponible una amplia variedad de bandejas de foam Fit&Go listas para usar con herramientas.



Follow the Fish!



ATRIBUTOS DE PRODUCTO

Producto										RAL
1477K8	976 x 510 x 820 mm	1000 kg	8	445 mm	543 mm	45 kg	125 mm	36 mm	85.60 kg	2009

Follow the Fish!

