



**1475KXL8**

**Carro C75 clásico naranja con  
ocho cajones de  
986 mm x 501 mm x 1100 mm**

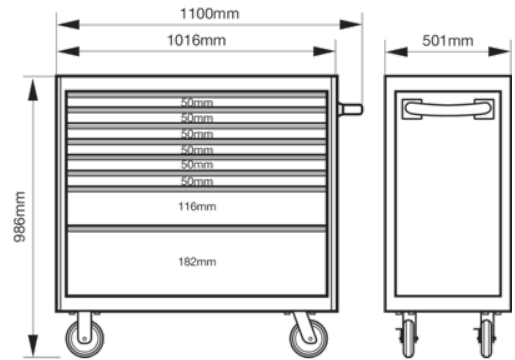


## DETALLES DEL PRODUCTO

- Carros de 8 cajones con una capacidad extragrande.
- Su sistema de cierre Lock & Go! impide que los cajones se abran al mover el carro.
- Cajones totalmente abiertos con una capacidad de 30 kg y equipados con barras deslizantes con rodamiento de bolas para una apertura suave.
- El interior y el exterior del carro y de los cajones están cubiertos de pintura en polvo antioxidante y resistente a los arañazos.
- Doble pared: si se daña la pared exterior debido a una colisión, la doble pared garantiza que los cajones se abran siempre.
- Estructura de acero resistente: la doble pared está reforzada con puntos de soldadura colocados de forma estratégica.
- Con encimera de goma antideslizante.
- Se puede colocar una manija sólida a cada lado del carro.
- Una cerradura redonda segura y resistente protege el carro contra los robos.
- Ruedas de goma silenciosas de 150 x 50 mm con dos frenos que garantizan la máxima estabilidad: 2 ruedas fijas y 2 ruedas giratorias.
- Dimensiones internas de los cajones:
  - (6 x) 881 x 445 x 53 mm
  - (1 x) 881 x 445 x 118 mm
  - (1 x) 881 x 445 x 184 mm
- Disponibles en varios colores.
- Añada varios accesorios a la encimera y los paneles laterales.
- Si sustituye la encimera de composite de serie por una encimera de acero inoxidable, DM o madera de castaño, este producto podrá soportar todo tipo de trabajos.
- El sistema Fit&Go proporciona bandejas de foam con herramientas listas para usar

**Follow the Fish!**





## ATRIBUTOS DE PRODUCTO

Producto										RAL
<b>1475KXL8</b>	986 x 501 x 1100 mm	1100 kg	8	445 mm	880 mm	30 kg	150 mm	50 mm	113 kg	2009

Follow the Fish!

