



1475KXL6BLACK

**Carro C75 clásico negro de 40"
con seis cajones de
986 mm x 501 mm x 1100 mm**

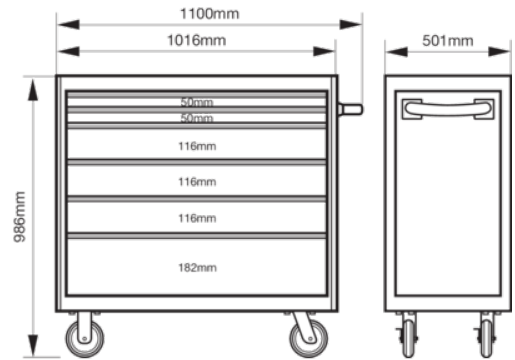


DETALLES DEL PRODUCTO

- Carros de 6 cajones con una capacidad extragrande.
- Su sistema de cierre Lock & Go! impide que los cajones se abran al mover el carro.
- Cajones totalmente abiertos con una capacidad de 30 kg y equipados con barras deslizantes con rodamiento de bolas para una apertura suave.
- El interior y el exterior del carro y de los cajones están cubiertos de pintura en polvo antioxidante y resistente a los arañazos.
- Doble pared: si se daña la pared exterior debido a una colisión, la doble pared garantiza que los cajones se abran siempre.
- Estructura de acero resistente: la doble pared está reforzada con puntos de soldadura colocados de forma estratégica.
- Con encimera de goma antideslizante.
- Se puede colocar una manija sólida a cada lado del carro.
- Una cerradura redonda segura y resistente protege el carro contra los robos.
- Ruedas de goma silenciosas de 150 x 50 mm con dos frenos que garantizan la máxima estabilidad: 2 ruedas fijas y 2 ruedas giratorias.
- Dimensiones internas de los cajones:
 - (2 x) 881 x 445 x 53 mm;
 - (3 x) 881 x 445 x 118 mm y
 - (1 x) 881 x 445 x 184 mm.
- Disponibles en varios colores.
- Añada varios accesorios a la encimera y los paneles laterales.
- Si sustituye la encimera de composite de serie por una encimera de acero inoxidable, DM o madera de castaño, este producto podrá soportar todo tipo de trabajos.
- El sistema Fit&Go proporciona bandejas de foam con herramientas listas para usar

Follow the Fish!





ATRIBUTOS DE PRODUCTO

Producto										RAL
1475KXL6BLACK	986 x 501 x 1100 mm	900 kg	6	445 mm	880 mm	30 kg	150 mm	50 mm	97.20 kg	9005

Follow the Fish!

