



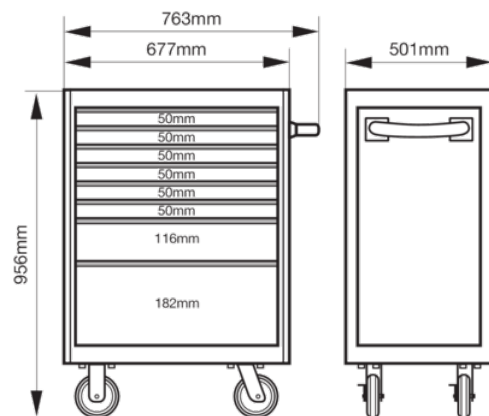
1475K8BLACK

**Carro C75 clásico negro de 26"
con ocho cajones de
986 mm x 501 mm x 763 mm**



DETALLES DEL PRODUCTO


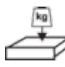
- Carros de 8 cajones.
- Su sistema de cierre Lock & Go! impide que los cajones se abran al mover el carro.
- Cajones de apertura total con embellecedores de aluminio.
- Pintura en polvo resistente a los arañazos.
- Doble pared: si se daña la pared exterior debido a una colisión, la doble pared garantiza que los cajones se abran siempre.
- Estructura de acero resistente: la doble pared está reforzada con puntos de soldadura colocados de forma estratégica.
- Con encimera de goma antideslizante.
- Se puede colocar una manija sólida a cada lado del carro.
- Una cerradura redonda segura y resistente protege el carro contra los robos.
- Ruedas de goma silenciosas de 150 x 50 mm con dos frenos que garantizan la máxima estabilidad: 2 ruedas fijas y 2 ruedas giratorias.
- Dimensiones internas de los cajones:
- Disponibles en varios colores.
- Añada varios accesorios a la encimera y los paneles laterales.
- Sustituya la encimera de goma antideslizante de serie por una encimera de acero inoxidable, DM o madera de castaño para realizar todo tipo de trabajos.
- Está disponible una amplia variedad de bandejas de foam Fit&Go listas para usar con herramientas.



Follow the Fish!



ATRIBUTOS DE PRODUCTO

Producto										RAL
1475K8BLACK	956 x 501 x 763 mm	600 kg	8	445 mm	543 mm	30 kg	125 mm	30 mm	73.40 kg	9005

Follow the Fish!

