



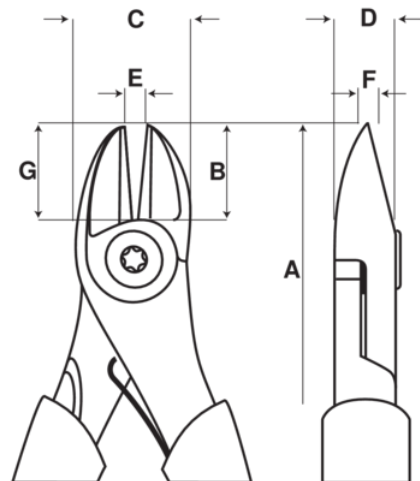
TAH2101G-160C

Alicates de corte diagonal ERGO™ recubiertos con anilla de seguridad de 160 mm



DETALLES DEL PRODUCTO





- Alicates de corte lateral desarrollados de acuerdo a las normas del proceso científico ERGO™
- Mangos ERGO™ con combinación de dos componentes, superficie termoplástica de polipropileno resistente para un excelente agarre
- Filos de corte templados por inducción
- Filos progresivos: el radio de corte progresa a lo largo del filo para permitir cortar materiales duros, como cuerda de piano cerca de la junta
- Materiales blandos, como el cobre y cable aislado con plástico, en la punta
- Equipado con un muelle de retorno patentado y función de encendido/apagado
- Aleación de acero de alto rendimiento
- Acabado fosfatado con tratamiento anticorrosión
- ISO 5749
- Compatible con trabajos en altura
- Anillo de acero inoxidable permanente acoplado directamente al cuerpo de los alicates para garantizar la ergonomía del usuario y una funcionalidad plena
- Placa de colores para emparejar con el peso máximo del lanyard
- Anillo de seguridad acoplada en la parte metálica para evitar la pérdida del mango
- Conformidad con las prácticas recomendadas DROPS



Follow the Fish!



ATRIBUTOS DE PRODUCTO

Producto	A	B	C	D	E	 Cu	 Fe+	 Piano	 g
TAH2101G-160C	160 mm	21 mm	21 mm	10 mm	2 mm	3.8 mm	2.5 mm	2.0 mm	180 g

Follow the Fish!

