

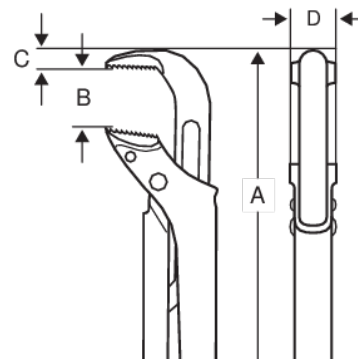


TAH140

Llaves para tubos de 90° modelo sueco con argolla de seguridad de 210 mm

DETALLES DEL PRODUCTO



- Capacidad de agarre de 127 mm (5") y una apertura de mordaza de 160 mm (6 1/3")
- Dentado progresivo patentado para un mejor agarre
- Aleación de acero templado por inducción con tratamiento antioxidación
- La tuerca puede bloquearse en la posición deseada con el tornillo de ajuste Tope de seguridad que evita el desenrosque
- DIN 5234
- Diseño ergonómico para mayor comodidad y productividad
- Diseño fino de la cabeza que permite gran accesibilidad en espacios limitados comparado con muchos otros tipos de llaves para tubos
- Compatible con trabajos en altura
- Argolla «heavy duty» de acero inoxidable permanente para garantizar la ergonomía del usuario y una funcionalidad plena
- Placa de colores para emparejar con el peso máximo del lanyard
- Conformidad con las prácticas recomendadas DROPS



Follow the Fish!



ATRIBUTOS DE PRODUCTO

Producto	A	B	C	D		
TAH140	220 mm	33 mm	9.3 mm	15 mm	3/4 in	410 g

Follow the Fish!

