



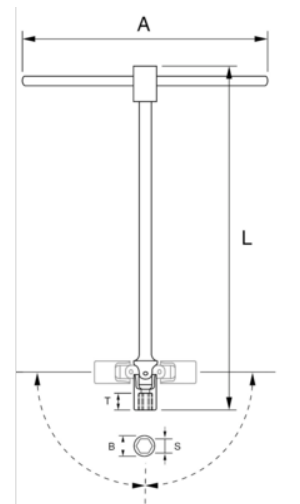
BE1TS-8

Llaves en T con vaso giratorio



DETALLES DEL PRODUCTO



- Llave en T con vaso articulado, diseñada para trabajar en bicicletas, motos, automóviles, camiones y vehículos agrícolas, así como en talleres de aviación y mantenimiento industrial
- Vaso articulado de 90°-90° para alcanzar zonas de difícil acceso
- La larga barra de 500 mm permite aplicar un par de apriete controlado y proporciona un acceso fácil a tornillos profundos
- Mango corredizo con pasador de seguridad
- Disponible en las medidas siguientes: 6, 7, 8, 9, 10, 11, 12, 13, 14, 15, 16, 17, 18, 19, 20, 21, 22 y 24 mm
- Acabado cromado



Follow the Fish!



ATRIBUTOS DE PRODUCTO

Producto	L	A	B	S	T		
BE1TS-8	500 mm	198 mm	13 mm	8 mm	19 mm	90 °	485 g

