



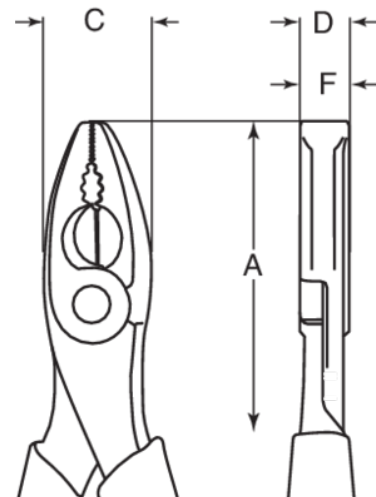
**NS400-200**

**Alicates universales, anti-chispa  
de aluminio bronce (200 mm)**



## DETALLES DEL PRODUCTO


- Fabricado en aluminio bronce
- Alicates universales con una capacidad de corte de cables de Cu y Fe de  $\text{Ø}1$  mm
- Mangos recubiertos de PVC
- Conforme con la normativa ISO 5746
- Herramientas antichispa diseñadas para su uso en ambientes potencialmente explosivos en los que las herramientas de acero «tradicionales» podrían generar chispas
- Para obtener más información sobre las restricciones de uso de los materiales anti-chispa, consulta los certificados correspondientes



**Follow the Fish!**



## ATRIBUTOS DE PRODUCTO

Producto	<b>A</b>	<b>C</b>	<b>D</b>	<b>F</b>	
<b>NS400-200</b>	200 mm	28 mm	12 mm	12 mm	310 g

**Follow the Fish!**

