



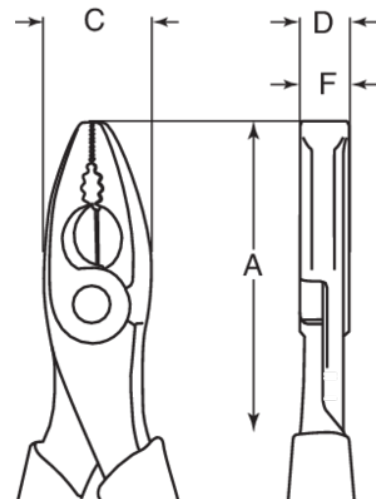
NS400-160

**Alicates universales, anti-chispa
de aluminio bronce (150 mm)**



DETALLES DEL PRODUCTO


- Fabricado en aluminio bronce
- Alicates universales con una capacidad de corte de cables de Cu y Fe de $\text{\O}1$ mm
- Mangos recubiertos de PVC
- Conforme con la normativa ISO 5746
- Herramientas antichispa diseñadas para su uso en ambientes potencialmente explosivos en los que las herramientas de acero «tradicionales» podrían generar chispas
- Para obtener más información sobre las restricciones de uso de los materiales anti-chispa, consulta los certificados correspondientes



Follow the Fish!



ATRIBUTOS DE PRODUCTO

Producto	A	C	D	F	
NS400-160	155 mm	24 mm	10 mm	10 mm	165 g

Follow the Fish!

