



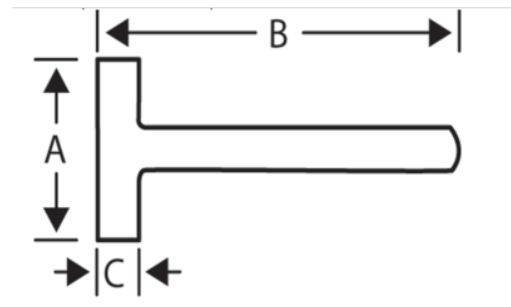
TAH484-2000

Maceta con lazo de alambre y mango de nogal americano de 2 kg



DETALLES DEL PRODUCTO



- Con caras de golpeo convexas
- Mango fabricado en auténtica madera de nogal de primera calidad, uniforme y sin nudos
- Estándares: DIN 6475, certificación GS
- Compatible con trabajos en altura
- El cable metálico o la argolla de tipo fijo permanente del mango y la cabeza garantizan una retención positiva y la ergonomía del usuario
- Placa de colores para emparejar con el peso máximo del lanyard
- Conformidad con las prácticas recomendadas DROPS



Follow the Fish!



ATRIBUTOS DE PRODUCTO

Producto		A	C	B	
TAH484-2000	2000 g	120 mm	50 mm	305 mm	2150 g

Follow the Fish!

