



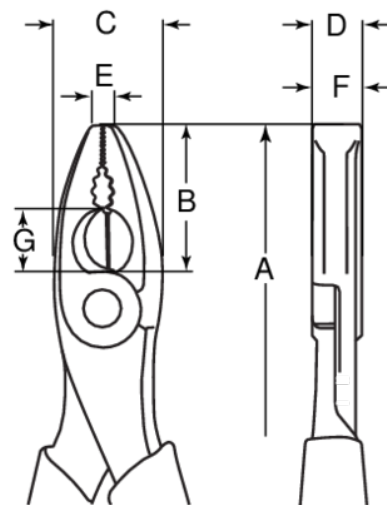
**TAH2628G-180**

**Alicates universales ERGO™ con anilla de seguridad de 180 mm**



## DETALLES DEL PRODUCTO




- Alicates universales diseñados según los procesos científicos ERGO™
- Mangos ERGO™ con combinación de dos componentes, superficie termoplástica de polipropileno resistente para un excelente agarre
- Filo de corte especialmente diseñado para cortar materiales duros, como cuerda de piano
- Equipado con un muelle de retorno y función de encendido/apagado
- Material: Aleación de acero de alto rendimiento
- Acabado: negro con tratamiento anticorrosión
- ISO 5746
- Compatible con trabajos en altura
- Anillo de acero inoxidable permanente acoplado directamente al cuerpo de los alicates para garantizar la ergonomía del usuario y una funcionalidad plena
- Placa de colores para emparejar con el peso máximo del lanyard
- Anilla de seguridad acoplada en la parte metálica para evitar la pérdida del mango
- Conformidad con las prácticas recomendadas DROPS



**Follow the Fish!**



## ATRIBUTOS DE PRODUCTO

Producto	<b>A</b>	<b>B</b>	<b>C</b>	<b>D</b>	<b>E</b>	<b>F</b>	<b>G</b>			
<b>TAH2628G-180</b>	190 mm	35 mm	24 mm	11 mm	4 mm	11.0 mm	14 mm	2.5 mm	2.0 mm	230 g

**Follow the Fish!**

