



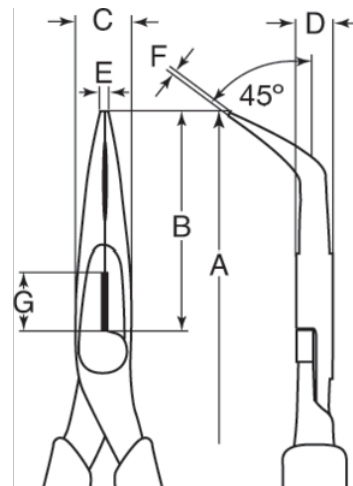
TAH2427G-200

**Alicates de boca semirredonda
ERGO™ con punta curvada a 45°
y anilla de seguridad de 200 m**



DETALLES DEL PRODUCTO

- Alicates de boca semirredonda con punta curvada diseñados según los procesos científicos ERGO™
- Mangos ERGO™ con combinación de dos componentes, superficie termoplástica de polipropileno resistente para un excelente agarre
- Puntas en ángulo de 45° que proporcionan un buen agarre y una mayor accesibilidad en espacios reducidos
- Mordazas dentadas con forma semicircular fina
- Filos incisivos para cortar material blando como cable aislado de plástico y cobre
- Equipado con un muelle de retorno y función de encendido/apagado
- Aleación de acero de alto rendimiento
- Acabado fosfatado con tratamiento anticorrosión
- ISO 5745
- Compatible con trabajos en altura
- Anillo de acero inoxidable permanente acoplado directamente al cuerpo de los alicates para garantizar la ergonomía del usuario y una funcionalidad plena
- Placa de colores para emparejar con el peso máximo del lanyard Anillo de seguridad acoplado en la parte metálica para evitar la pérdida del mango
- Conformidad con las prácticas recomendadas DROPS







Follow the Fish!



ATRIBUTOS DE PRODUCTO

Producto: **TAH2427G-200**

A	200 mm	B	70 mm	C	17 mm
D	9 mm	E	3.2 mm	F	3 mm
G	12 mm	 Cu	3.0 mm	 Fe	1.8 mm
 Fe+	1.6 mm	 g	170 g		

Follow the Fish!

