



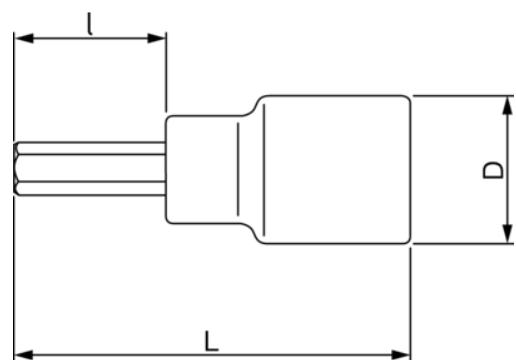
TAH16H-9/16

Vaso con punta y cuadradillo de 1/2" para tornillos de cabeza hexagonal de 9/16" con solución de 4 puntos



DETALLES DEL PRODUCTO



- No se pueden usar con máquinas
- Zona estriada que mejora el agarre
- Acabado pulido fino
- Aleación de acero de alto rendimiento
- Estándares: ISO 1174 y DIN 3120
- Compatible con trabajos en altura
- 4 agujeros de bloqueo laterales garantizan una retención positiva y una funcionalidad plena
- Placa de colores para emparejar con el peso máximo del lanyard
- Conformidad con las prácticas recomendadas DROPS



Follow the Fish!



ATRIBUTOS DE PRODUCTO

Producto		I	L	D	
TAH16H-9/16	9/16 in	23 mm	61 mm	25 mm	140 g

Follow the Fish!

