



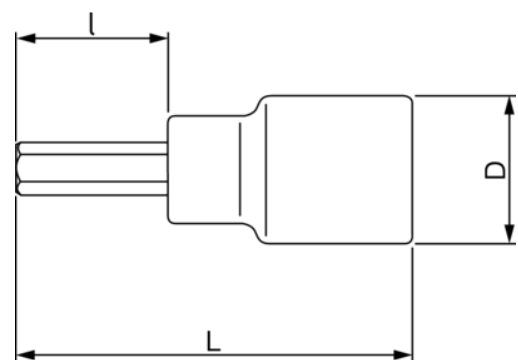
### TAH16H-7/16

**Vaso con punta y cuadradillo de 1/2" para tornillos de cabeza hexagonal de 7/16" con solución de 4 puntos**



#### DETALLES DEL PRODUCTO



- No se pueden usar con máquinas
- Zona estriada que mejora el agarre
- Acabado pulido fino
- Aleación de acero de alto rendimiento
- Estándares: ISO 1174 y DIN 3120
- Compatible con trabajos en altura
- 4 agujeros de bloqueo laterales garantizan una retención positiva y una funcionalidad plena
- Placa de colores para emparejar con el peso máximo del lanyard
- Conformidad con las prácticas recomendadas DROPS



**Follow the Fish!**



## ATRIBUTOS DE PRODUCTO

Producto		I	L	D	
<b>TAH16H-7/16</b>	7/16 in	22 mm	61 mm	22 mm	100 g

**Follow the Fish!**

