



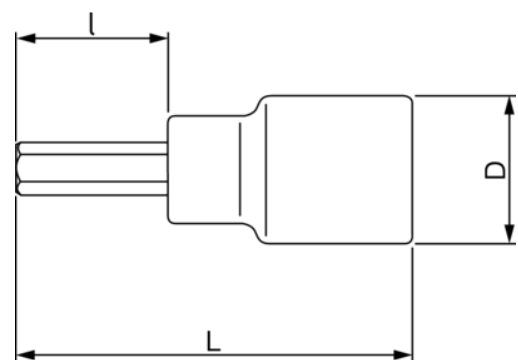
### TAH16H-5/8

**Vaso con punta y cuadradillo de 1/2" para tornillos de cabeza hexagonal de 5/8" con solución de 4 puntos**



#### DETALLES DEL PRODUCTO



- No se pueden usar con máquinas
- Zona estriada que mejora el agarre
- Acabado pulido fino
- Aleación de acero de alto rendimiento
- Estándares: ISO 1174 y DIN 3120
- Compatible con trabajos en altura
- 4 agujeros de bloqueo laterales garantizan una retención positiva y una funcionalidad plena
- Placa de colores para emparejar con el peso máximo del lanyard
- Conformidad con las prácticas recomendadas DROPS



**Follow the Fish!**



## ATRIBUTOS DE PRODUCTO

Producto		<b>I</b>	<b>L</b>	<b>D</b>	
<b>TAH16H-5/8</b>	5/8 in	27 mm	61 mm	27 mm	170 g

**Follow the Fish!**

