



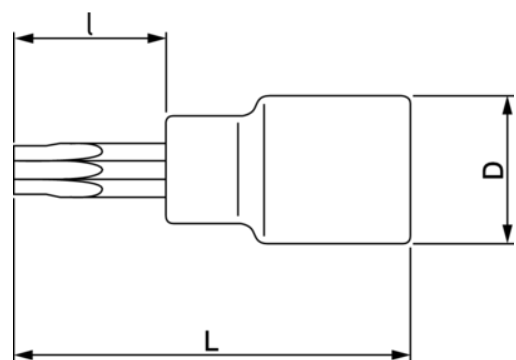
### TAH16-T50

**Vaso con punta y cuadradillo de 1/2" para tornillos TORX® con tamaños de T50 con solución de 4 puntos**



#### DETALLES DEL PRODUCTO




- No se pueden usar con máquinas
- Zona estriada que mejora el agarre
- Acabado pulido fino
- Aleación de acero de alto rendimiento
- Estándares: ISO 1174 y DIN 3120
- Compatible con trabajos en altura
- 4 agujeros de bloqueo laterales garantizan una retención positiva y una funcionalidad plena
- Placa de colores para emparejar con el peso máximo del lanyard
- Conformidad con las prácticas recomendadas DROPS



**Follow the Fish!**



## ATRIBUTOS DE PRODUCTO

Producto		I	L	D		
<b>TAH16-T50</b>	T50	20 mm	60 mm	22 mm	M 10	70 g

**Follow the Fish!**

