



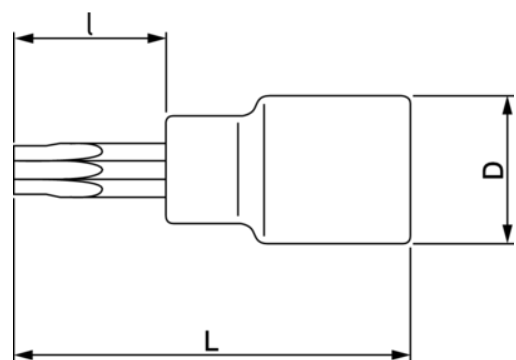
TAH16-T45

Vaso con punta y cuadradillo de 1/2" para tornillos TORX® con tamaños de T45 con solución de 4 puntos



DETALLES DEL PRODUCTO




- No se pueden usar con máquinas
- Zona estriada que mejora el agarre
- Acabado pulido fino
- Aleación de acero de alto rendimiento
- Estándares: ISO 1174 y DIN 3120
- Compatible con trabajos en altura
- 4 agujeros de bloqueo laterales garantizan una retención positiva y una funcionalidad plena
- Placa de colores para emparejar con el peso máximo del lanyard
- Conformidad con las prácticas recomendadas DROPS



Follow the Fish!



ATRIBUTOS DE PRODUCTO

Producto		I	L	D		
TAH16-T45	T45	20 mm	60 mm	22 mm	-	70 g

Follow the Fish!

