



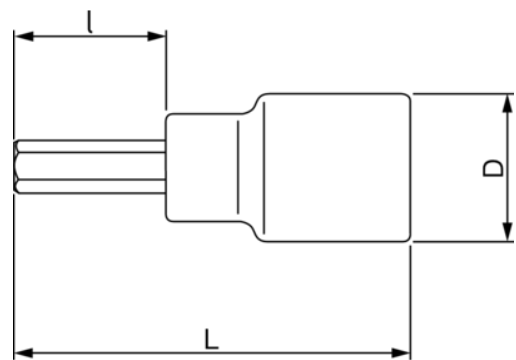
TAH16-H17

Vaso con punta y cuadradillo de 1/2" para tornillos de cabeza hexagonal de 17 mm con solución de 4 puntos



DETALLES DEL PRODUCTO



- No se pueden usar con máquinas
- Zona estriada que mejora el agarre
- Acabado pulido fino
- Aleación de acero de alto rendimiento
- Estándares: ISO 1174 y DIN 3120
- Compatible con trabajos en altura
- 4 agujeros de bloqueo laterales garantizan una retención positiva y una funcionalidad plena
- Placa de colores para emparejar con el peso máximo del lanyard
- Conformidad con las prácticas recomendadas DROPS



Follow the Fish!



ATRIBUTOS DE PRODUCTO

Producto		I	L	D	
TAH16-H17	17 mm	20 mm	61 mm	28 mm	180 g

Follow the Fish!

