



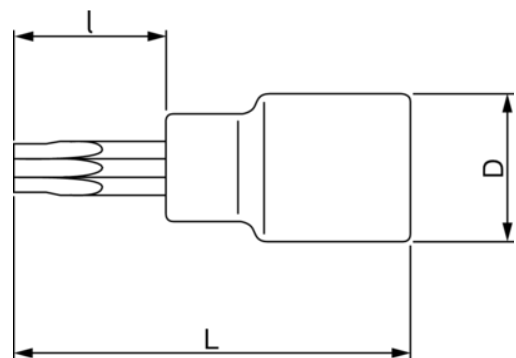
TAH08-T15

Vaso con punta y cuadradillo de 1/4" para tornillos TORX® con tamaños de T15 con solución de 4 puntos



DETALLES DEL PRODUCTO




- No se pueden usar con máquinas
- Zona estriada que mejora el agarre
- Acabado pulido fino
- Aleación de acero de alto rendimiento
- Estándares: ISO 1174 y DIN 3120
- Compatible con trabajos en altura
- 4 agujeros de bloqueo laterales garantizan una retención positiva y una funcionalidad plena
- Placa de colores para emparejar con el peso máximo del lanyard
- Conformidad con las prácticas recomendadas DROPS



Follow the Fish!



ATRIBUTOS DE PRODUCTO

Producto		I	L	D		
TAH08-T15	T-15	16 mm	36 mm	12 mm	M3.5	12 g

Follow the Fish!

