



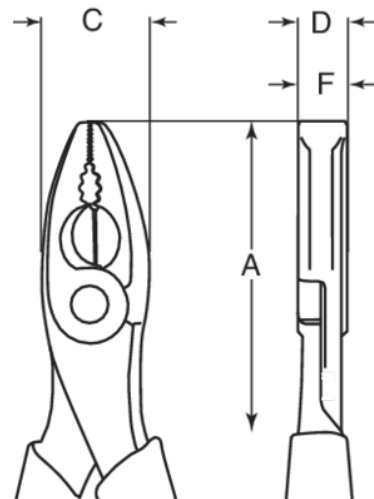
**NSB400-180**

**Alicates universales, anti-chispa  
de Cobre Berilio (175 mm)**



DETALLES DEL PRODUCTO


- Fabricado con cobre berilio
- Alicates universales con una capacidad de corte de cables de Cu y Fe de  $\text{\O}1$  mm
- Mangos recubiertos de PVC
- Conforme con la normativa ISO 5746
- Herramientas antichispa diseñadas para su uso en ambientes potencialmente explosivos en los que las herramientas de acero «tradicionales» podrían generar chispas
- Propiedades antimagnéticas y alta resistencia a la corrosión
- Para obtener más información sobre las restricciones de uso de los materiales anti-chispa, consulta los certificados correspondientes



Follow the Fish!



## ATRIBUTOS DE PRODUCTO

Producto	<b>A</b>	<b>C</b>	<b>D</b>	<b>F</b>	
<b>NSB400-180</b>	175 mm	26 mm	11 mm	11 mm	290 g

