

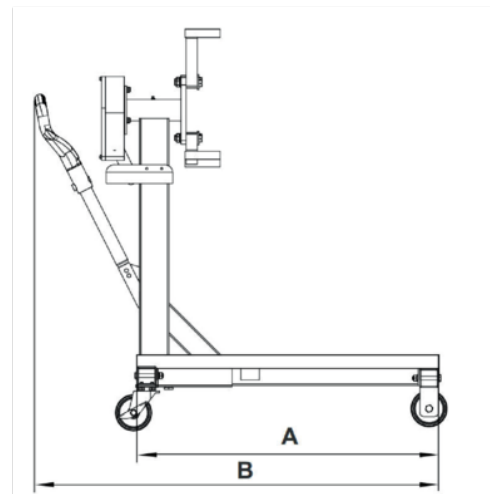


BH8AC2-500 **Soporte para motores 500kg**



DETALLES DEL PRODUCTO


- Diseñado para realizar un mantenimiento sencillo del motor
- La capacidad de carga máxima es de 500 kg y soporta un amplio rango de motores
- La relación de transmisión 70:1 ofrece un funcionamiento óptimo del motor
- El sistema rotatorio se acciona mediante un mango retráctil y giratorio de goma
- Incorpora un mango ergonómico que proporciona una mejor maniobrabilidad
- Cuatro pasadores de bloqueo ajustables y totalmente versátiles
- La bandeja de aceite recoge el aceite sobrante y mantiene el suelo limpio
- Ruedas traseras giratorias con frenos para ofrecer seguridad al usuario final
- Cómoda bandeja metálica para almacenar herramientas



Follow the Fish!



ATRIBUTOS DE PRODUCTO

Producto			A	B	
BH8AC2-500	937 x 712 x 813 mm	500 kg	808 mm	1090 mm	43.2 kg

