



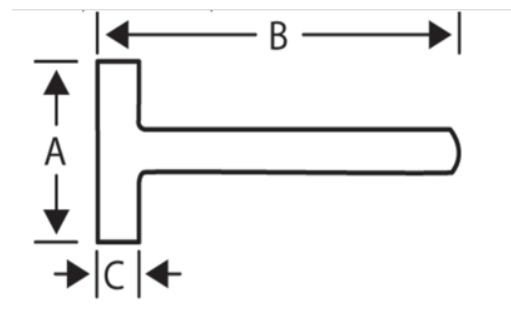
484-2000

Maceta con mango de madera de nogal americano, 2 kg



DETALLES DEL PRODUCTO



- Con caras de golpeo convexas
- Herramienta de alta calidad diseñada para profesionales
- El mango fabricado en madera de nogal de primera calidad garantiza un funcionamiento fácil y seguro
- Especialmente endurecido y tratado térmicamente para soportar las aplicaciones pesadas de mayor impacto
- Normas: DIN 6475, certificación GS



Follow the Fish!



ATRIBUTOS DE PRODUCTO

Producto		A	B	C	
484-2000	2000 g	120 mm	300 mm	49 mm	2090 g

Follow the Fish!

