



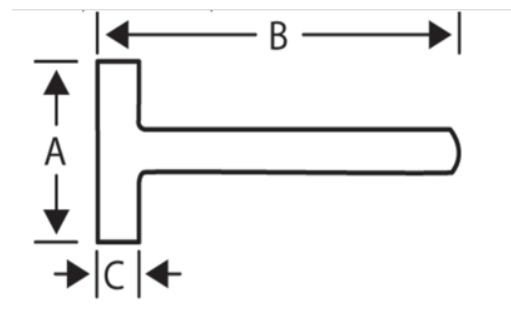
484-1500

Maceta con mango de madera de nogal americano, 1,5 kg



DETALLES DEL PRODUCTO



- Con caras de golpeo convexas
- Herramienta de alta calidad diseñada para profesionales
- El mango fabricado en madera de nogal de primera calidad garantiza un funcionamiento fácil y seguro
- Especialmente endurecido y tratado térmicamente para soportar las aplicaciones pesadas de mayor impacto
- Normas: DIN 6475, certificación GS



Follow the Fish!



ATRIBUTOS DE PRODUCTO

Producto		A	B	C	
484-1500	1500 g	110 mm	280 mm	44 mm	1610 g

Follow the Fish!

