



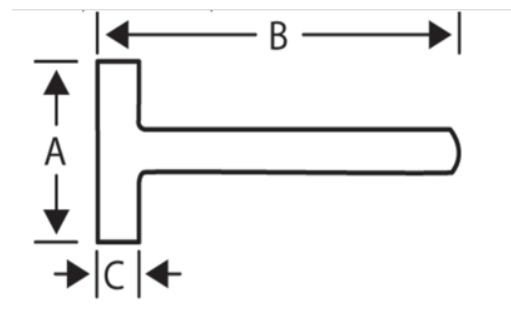
484-1250

**Maceta con mango de madera
de nogal americano, 1,25 kg**



DETALLES DEL PRODUCTO



- Con caras de golpeo convexas
- Herramienta de alta calidad diseñada para profesionales
- El mango fabricado en madera de nogal de primera calidad garantiza un funcionamiento fácil y seguro
- Especialmente endurecido y tratado térmicamente para soportar las aplicaciones pesadas de mayor impacto
- Normas: DIN 6475, certificación GS



Follow the Fish!



ATRIBUTOS DE PRODUCTO

Producto		A	B	C	
484-1250	1250 g	99 mm	260 mm	42 mm	1380 g

Follow the Fish!

