



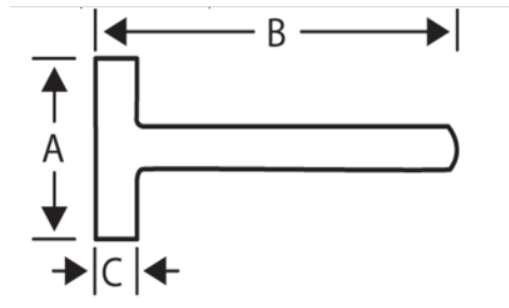
**484-1000**

**Maceta con mango de madera de nogal americano, 1 kg**



#### DETALLES DEL PRODUCTO



- Con caras de golpeo convexas
- Herramienta de alta calidad diseñada para profesionales
- El mango fabricado en madera de nogal de primera calidad garantiza un funcionamiento fácil y seguro
- Especialmente endurecido y tratado térmicamente para soportar las aplicaciones pesadas de mayor impacto
- Normas: DIN 6475, certificación GS



**Follow the Fish!**



## ATRIBUTOS DE PRODUCTO

| Producto        |  | <b>A</b> | <b>B</b> | <b>C</b> |  |
|-----------------|-----------------------------------------------------------------------------------|----------|----------|----------|-------------------------------------------------------------------------------------|
| <b>484-1000</b> | 1000 g                                                                            | 94 mm    | 260 mm   | 39 mm    | 1110 g                                                                              |

**Follow the Fish!**

