



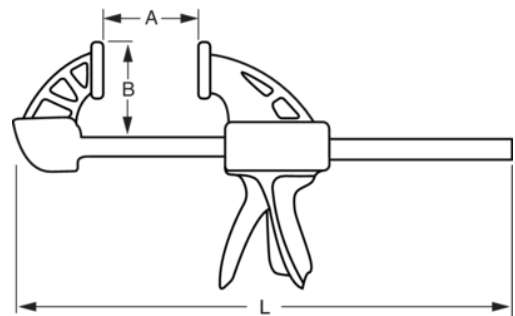
### QCB-900

**Mordazas rápidas con 200 kg de fuerza, 900 mm**





#### DETALLES DEL PRODUCTO

- La mordaza QCB tiene una fuerza de 200 kg
- La gama llega hasta una longitud de 1250 mm
- Puede utilizarse también como espaciador
- El mecanismo con gatillo de velocidad variable incrementa la fuerza cuando la cabeza entra en contacto con la pieza
- El mecanismo de velocidad variable hace que sea más fácil alcanzar una alta fuerza de sujeción
- Almohadillas extraíbles con ranura en V
- Fácil de adaptar a un espaciador con el botón de espaciador
- Mecanismo de liberación de fácil acceso
- Mango cómodo para usar en cualquier ángulo; al revés, de adelante hacia atrás



## ATRIBUTOS DE PRODUCTO

Producto		<b>A</b>	<b>B</b>	
<b>QCB-900</b>	1206 mm	900 mm	95 mm	1590 g

