

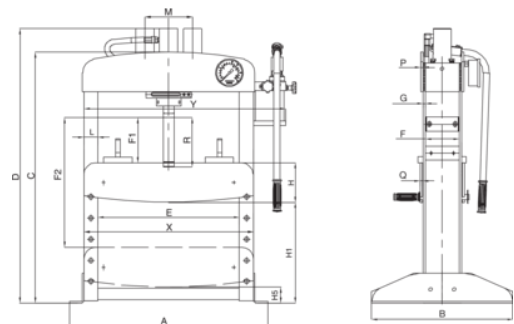


## BH715 Prensa de sobremesa 15T



### DETALLES DEL PRODUCTO

- Prensa de banco 15 T
- Diseño exclusivo de estructura robusta con formas redondeadas
- Bomba de doble velocidad con válvula de sobrecarga de seguridad integrada
- Pistón cromado duro deslizante
- Reglas para facilitar el centrado del pistón con el elemento que se va a extraer o insertar
- Dos bloques incluidos que se pueden utilizar en V o en plano en función de la necesidad
- Pasadores de centrado automático para la mesa
- Bomba de doble velocidad con válvula de sobrecarga de seguridad integrada
- Conjunto de punteros prensados con seis pasadores y una placa perforadora incluida
- Agarradores aislados
- Bandeja para herramientas en la parte inferior
- Certificado CE de acuerdo con la normativa 2006/42/CE
- Función de acercamiento rápido gracias al agarrador





Follow the Fish!



## ATRIBUTOS DE PRODUCTO

Producto: **BH715**

	15.000 kg	<b>A</b>	695 mm	<b>B</b>	500 mm
<b>C</b>	883 mm	<b>D</b>	970 mm	<b>E</b>	495 mm
<b>F1</b>	99 mm	<b>F2</b>	399 mm	<b>F</b>	117 mm
<b>G</b>	8 mm	<b>H</b>	136 mm	<b>I</b>	158 mm
<b>J</b>	595 mm	<b>K</b>	714 mm	<b>L</b>	50 mm
<b>M</b>	167 mm	<b>N</b>	8 mm		80 kg

Follow the Fish!

