

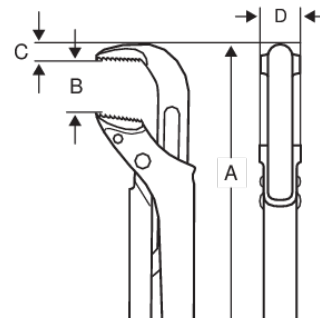


1410

Llave para tubo de 90° modelo sueco de 1" ERGO™, 12-1/2"

DETALLES DEL PRODUCTO



- Llave para tubo desarrollada según el proceso científico ERGO™
- Diseño ergonómico para mayor comodidad y productividad
- Cómodo mango bi-componente ERGO™
- Diseño fino de la cabeza que permite gran accesibilidad en espacios limitados comparado con muchos otros tipos de llaves para tubo
- Capacidad de agarre hasta 38 mm (1 1/2") y apertura de mordaza hasta 66 mm (2 2/3")
- Dentado progresivo patentado para un mejor agarre
- Aleación de acero templado por inducción con tratamiento antioxidación
- La tuerca puede bloquearse en la posición deseada con el tornillo de ajuste. Tope de seguridad que evita el desenrosque
- Protección contra pellizcos en los dedos gracias al diseño curvo
- DIN 5234
- Cómodo mango de plástico
- Dentado templado por inducción progresivo patentado para un mejor agarre
- Mordazas estrechas para una mejor accesibilidad
- Acero aleado de alto rendimiento tratado anticorrosión de fosfato
- Diseño ergonómico para mayor comodidad y productividad
- Diseño fino de la cabeza que ofrece una excelente accesibilidad en espacios limitados comparado con muchos otros tipos de llaves para tubo



Follow the Fish!



ATRIBUTOS DE PRODUCTO

Producto	A	B	C	D		
1410	320 mm	50 mm	11.7 mm	18.8 mm	1 in	610 g

Follow the Fish!

