



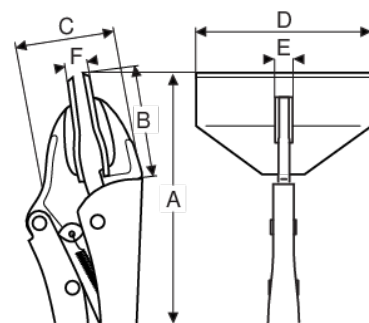
2967-180

Mordaza especial para láminas metálicas con Acabado en Níquel 180 mm



DETALLES DEL PRODUCTO



- Capacidad de agarre de 45 mm
- Cuerpo de acabado en níquel para una buena protección antioxidación
- Mordazas pintadas de negro
- Grip para planchas de metal
- Herramienta diseñada para sujetar planchas de metal y piezas planas anchas
- Buen agarre en cintas de tapicero y cables planos
- Fuerza de bloqueo ajustable, tuerca de fijación fácil de desbloquear
- Agarre firme de planchas de metal en trabajos de conformado, doblado, rizado o manipulación



Follow the Fish!



ATRIBUTOS DE PRODUCTO

Producto	A	B	C	D	E	F		
2967-180	180 mm	46 mm	45 mm	80 mm	10 mm	6 mm	45 mm	470 g

Follow the Fish!

