



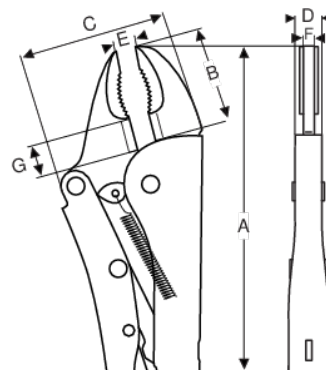
**2951-180**

## **Mordaza grip con mordazas curvadas, 190 mm**



### DETALLES DEL PRODUCTO




- Capacidad de agarre de 30 mm a 75 mm
- Capacidad de corte: 1,2 mm a 4 mm de Fe+
- Acabado cromado para una buena protección contra el óxido
- Mordazas curvadas, uso general
- Buen agarre en partes redondas
- Mordazas estrechas para lograr una buena accesibilidad
- Incluye cortador, adecuado para cortar cables de soldadura
- Tuerca de fijación de potencia de bloqueo ajustable fácil de desbloquear
- Para utilizarse en coches, en el garaje o en el taller o fábrica para aplicaciones de producción o mantenimiento, así como para trabajos de fontanería y calefacción
- Los filos cortarán cables de soldadura, etc.



**Follow the Fish!**



## ATRIBUTOS DE PRODUCTO

Producto	<b>A</b>	<b>B</b>	<b>C</b>	<b>D</b>	<b>E</b>	<b>F</b>	<b>G</b>			
<b>2951-180</b>	190 mm	30 mm	43 mm	10 mm	5 mm	10.0 mm	7 mm	2 mm	42 mm	420 g

**Follow the Fish!**

