



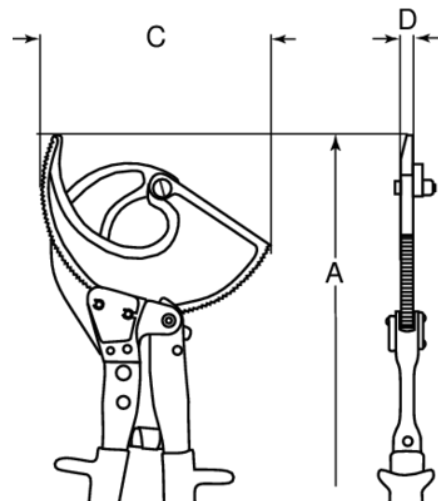
2805-280

Cortacables con mangos recubiertos de PVC para cables de cobre y aluminio (280 mm)



DETALLES DEL PRODUCTO




- Capacidad de corte: alambre de cobre; cables de aluminio o cobre recubiertos de plástico
- Acero especial
- Acabado cromado de pulido fino; pieza de corte de acabado fosfatado con mangos de PVC rojos
- Cortacables con carraca y efecto palanca óptimo
- Manipulación excelente durante el corte; puede liberarse en cualquier posición de corte
- No corta cables de ascensores con núcleo de acero o cables armados de acero
- Múltiples cables: tipo 2804 hasta 240 mm² para Cu y tipo 2805 hasta 400 mm² para Cu



Follow the Fish!



ATRIBUTOS DE PRODUCTO

Producto	A	C	D			
2805-280	280 mm	77 mm	15 mm	22 mm	52 mm	800 g

Follow the Fish!

