



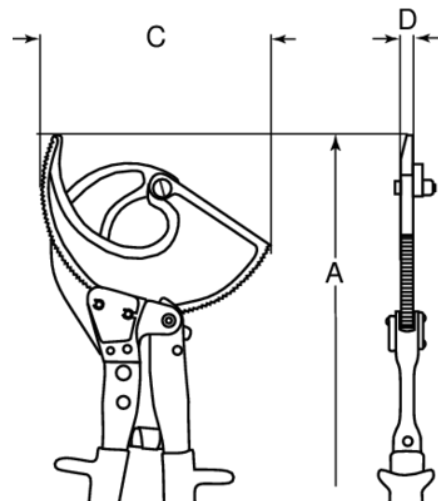
**2804**

## **Cortacables con mangos recubiertos de PVC para cables de cobre y aluminio (250 mm)**



### DETALLES DEL PRODUCTO




- Capacidad de corte: alambre de cobre; cables de aluminio o cobre recubiertos de plástico
- Acero especial
- Acabado cromado de pulido fino; pieza de corte de acabado fosfatado con mangos de PVC rojos
- Cortacables con carraca y efecto palanca óptimo
- Manipulación excelente durante el corte; puede liberarse en cualquier posición de corte
- No corta cables de ascensores con núcleo de acero o cables armados de acero
- Múltiples cables: tipo 2804 hasta 240 mm<sup>2</sup> para Cu y tipo 2805 hasta 400 mm<sup>2</sup> para Cu



**Follow the Fish!**



## ATRIBUTOS DE PRODUCTO

Producto	<b>A</b>	<b>C</b>	<b>D</b>			
<b>2804</b>	250 mm	50 mm	15 mm	16 mm	34 mm	645 g

**Follow the Fish!**

