



**2890-300**

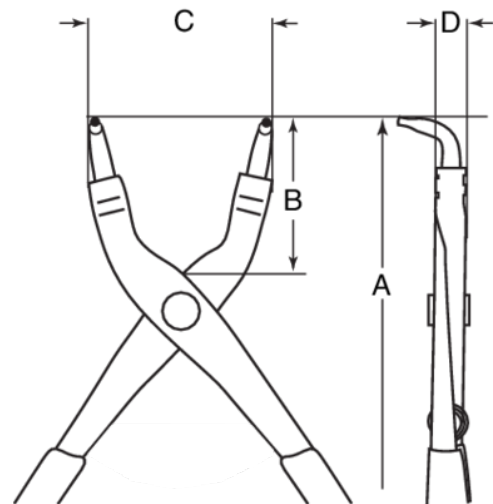
**Alicates para arandelas interiores con mordazas curvadas a 90° y acabado fosfatado (300 mm)**



#### DETALLES DEL PRODUCTO

- Para la manipulación de arandelas interiores
- Mangos recubiertos de PVC
- Mordazas curvadas a 90° y puntas forjadas
- Aleación de acero de alto rendimiento




- Acabado fosfatado con tratamiento anticorrosión
- Para arandelas interiores
- Forma: Mordazas curvadas a 90° y puntas forjadas
- Sin muelle de retorno



**Follow the Fish!**



## ATRIBUTOS DE PRODUCTO

Producto	<b>A</b>	<b>B</b>	<b>C</b>	<b>D</b>			
<b>2890-300</b>	289 mm	72 mm	88 mm	14 mm	85-165 mm	3.1 mm	490 g

**Follow the Fish!**

