



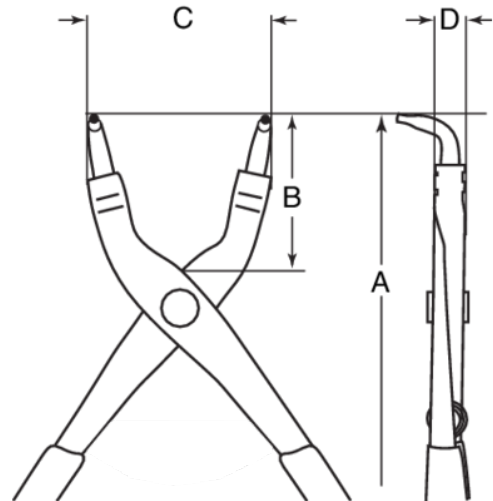
2890-210

Alicates para arandelas interiores con mordazas curvadas a 90° y acabado fosfatado (210 mm)



DETALLES DEL PRODUCTO




- Para la manipulación de arandelas interiores
- Mangos recubiertos de PVC
- Mordazas curvadas a 90° y puntas forjadas
- Aleación de acero de alto rendimiento
- Acabado fosfatado con tratamiento anticorrosión
- Para arandelas interiores
- Forma: Mordazas curvadas a 90° y puntas forjadas
- Sin muelle de retorno



Follow the Fish!



ATRIBUTOS DE PRODUCTO

Producto	A	B	C	D			
2890-210	210 mm	51 mm	71 mm	12 mm	40-100 mm	2.2 mm	280 g

