

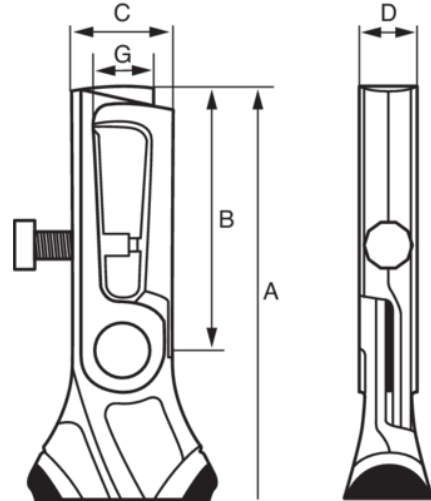


2223 D-150

Alicates pelacables con mangos monomateriales (150 mm)

DETALLES DEL PRODUCTO

- Mangos de polipropileno
- Capacidad de pelado: 0.5 mm a 5 mm
- Alicates para fácil corte y pelado de cables de cobre y aluminio
- Para pelar cables de cobre de hasta 5 mm
- Aleación de acero de alto rendimiento
- Acabado fosfatado, tratamiento anticorrosión



ATRIBUTOS DE PRODUCTO

Producto	A	B	C	D	G		AWG	
2223 D-150	165 mm	36 mm	17 mm	9.3 mm	8.5 mm	0.5-5 mm	4-23	170 g

Follow the Fish!

