



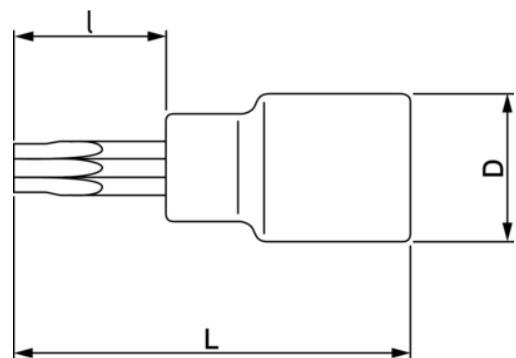
### SB7409TORX-T45-L

Vaso con punta serie larga y cuadradillo de 3/8" para tornillos TORX® T45 (embalaje en blíster)



#### DETALLES DEL PRODUCTO




- Cuerpo estriado para girar tornillos sueltos manualmente.
- No se pueden usar con máquinas ni herramientas eléctricas.
- Acabado pulido fino.
- Acero aleado de alto rendimiento
- Normas: ISO 1174 y DIN 3120.



Follow the Fish!



## ATRIBUTOS DE PRODUCTO

Producto		<b>I</b>	<b>L</b>	<b>D</b>		
<b>SB7409TORX-T45-L</b>	T45	110 mm	140 mm	19 mm	-	109 g

**Follow the Fish!**

