



**BAHCO**

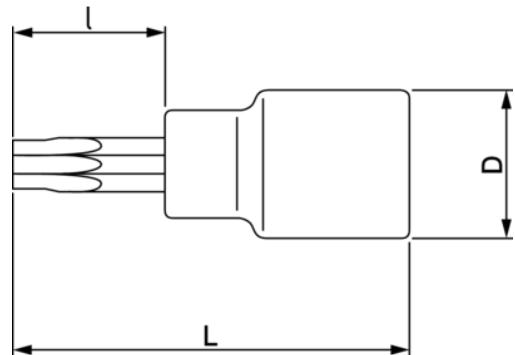
### 7409TORX-R-T50

Vaso con punta y cuadradillo de 3/8" para tornillos TORX® TR50



#### DETALLES DEL PRODUCTO

- Cuerpo estriado para girar tornillos sueltos manualmente.
- No se pueden usar con máquinas ni herramientas eléctricas.
- Acabado pulido fino.
- Acero aleado de alto rendimiento
- Normas: ISO 1174 y DIN 3120.



#### ATRIBUTOS DE PRODUCTO

Producto		<b>I</b>	<b>L</b>	<b>D</b>		
<b>7409TORX-R-T50</b>	TR 50	20.5 mm	50.5 mm	19 mm	M10	55 g

Follow the Fish!

