



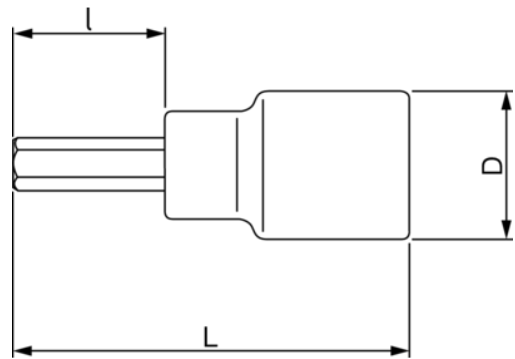
6709M-3

Vaso con punta y cuadradillo de 1/4" para tornillos de cabeza hexagonal de 3 mm



DETALLES DEL PRODUCTO



- Cuerpo estriado para girar tornillos sueltos manualmente.
- No se pueden usar con máquinas ni herramientas eléctricas.
- Acabado pulido fino.
- Acero aleado de alto rendimiento
- Normas: ISO 1174 y DIN 3120.



Follow the Fish!



ATRIBUTOS DE PRODUCTO

Producto		I	L	D	
6709M-3	3 mm	16 mm	36 mm	10 mm	10 g

Follow the Fish!

