



BAHCO

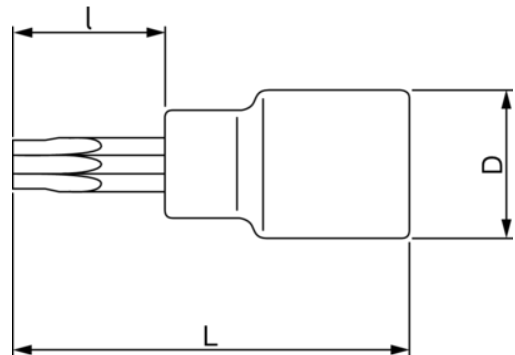
6709TORX-R-T10

Vaso con punta y cuadradillo de 1/4" para tornillos TORX® TR10






DETALLES DEL PRODUCTO

- Cuerpo estriado para girar tornillos sueltos manualmente.
- No se pueden usar con máquinas ni herramientas eléctricas.
- Acabado pulido fino.
- Acero aleado de alto rendimiento
- Normas: ISO 1174 y DIN 3120.



ATRIBUTOS DE PRODUCTO

Producto		I	L	D		
6709TORX-R-T10	TR 10	16 mm	36 mm	12 mm	M3	10 g

Follow the Fish!

