



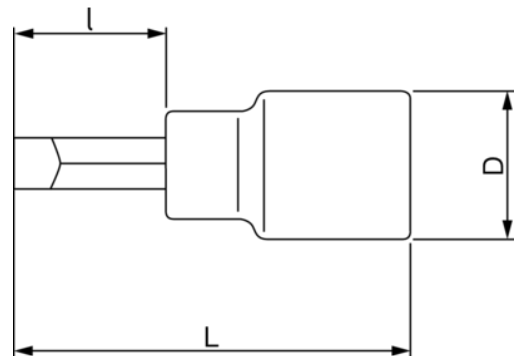
**6709F-5.5**

**Vaso con punta y cuadradillo de 1/4" para tornillos ranurados de 5,5 mm**



#### DETALLES DEL PRODUCTO




- Cuerpo estriado para girar tornillos sueltos manualmente.
- No se pueden usar con máquinas ni herramientas eléctricas.
- Acabado pulido fino.
- Acero aleado de alto rendimiento
- Normas: ISO 1174 y DIN 3120.



**Follow the Fish!**



## ATRIBUTOS DE PRODUCTO

Producto	<b>L</b>	<b>I</b>			<b>D</b>	
<b>6709F-5.5</b>	36 mm	16 mm	0.8 mm	5.5 mm	12 mm	11 g

**Follow the Fish!**

