



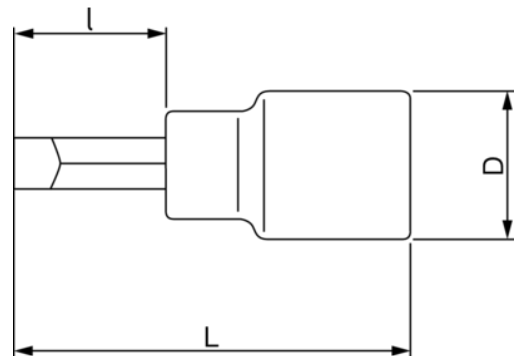
6709F-4.5

Vaso con punta y cuadradillo de 1/4" para tornillos ranurados de 4,5 mm



DETALLES DEL PRODUCTO




- Cuerpo estriado para girar tornillos sueltos manualmente.
- No se pueden usar con máquinas ni herramientas eléctricas.
- Acabado pulido fino.
- Acero aleado de alto rendimiento
- Normas: ISO 1174 y DIN 3120.



Follow the Fish!



ATRIBUTOS DE PRODUCTO

Producto	L	I			D	
6709F-4.5	36 mm	16 mm	0.6 mm	4.5 mm	12 mm	9 g

Follow the Fish!

