



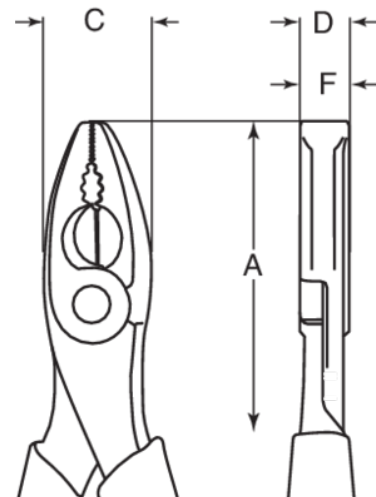
NS400-180

**Alicates universales, anti-chispa
de aluminio bronce (175 mm)**



DETALLES DEL PRODUCTO


- Fabricado en aluminio bronce
- Alicates universales con una capacidad de corte de cables de Cu y Fe de $\text{Ø}1$ mm
- Mangos recubiertos de PVC
- Conforme con la normativa ISO 5746
- Herramientas antichispa diseñadas para su uso en ambientes potencialmente explosivos en los que las herramientas de acero «tradicionales» podrían generar chispas
- Para obtener más información sobre las restricciones de uso de los materiales anti-chispa, consulta los certificados correspondientes



Follow the Fish!



ATRIBUTOS DE PRODUCTO

Producto	A	C	D	F	
NS400-180	175 mm	26 mm	11 mm	11 mm	240 g

Follow the Fish!

